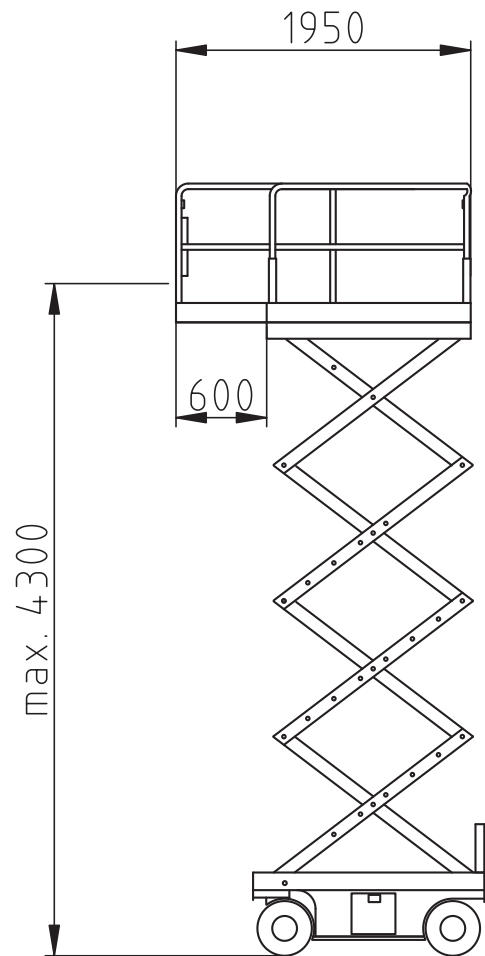
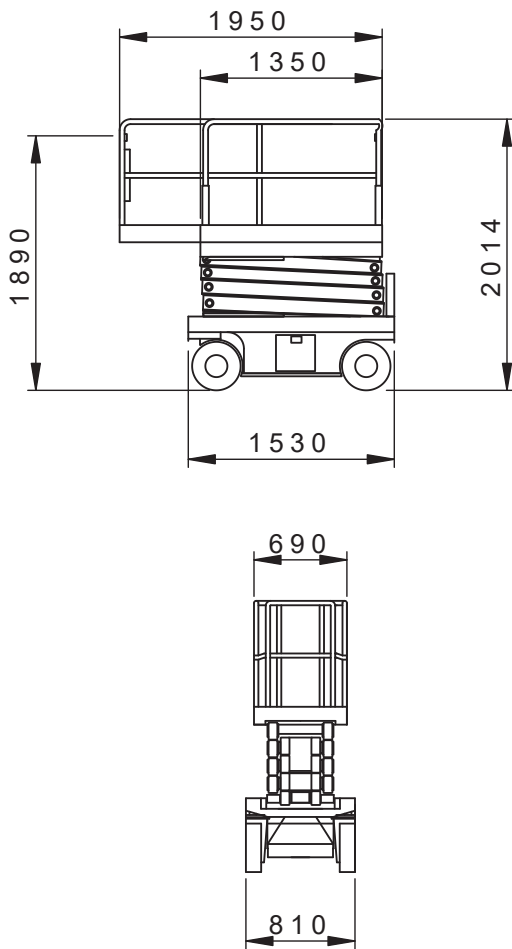


Scherenarbeitsbühne

PB S63 - 8EL

 6,30 m



Technische Daten

Arbeitshöhe	6,30 m
Plattformhöhe	4,30 m
Plattformaße	1,35 x 0,69 m
Plattformausschub	0,60 m
Gesamtlänge	1,53 m
Gesamtbreite	0,81 m
Gesamthöhe	2,14 m
Höhe minimum	1,89 m
Tragfähigkeit	230 kg
Gesamtgewicht	992 kg
Steigfähigkeit	25 %
Bereifung	Nicht markierend
Antrieb	Elektro