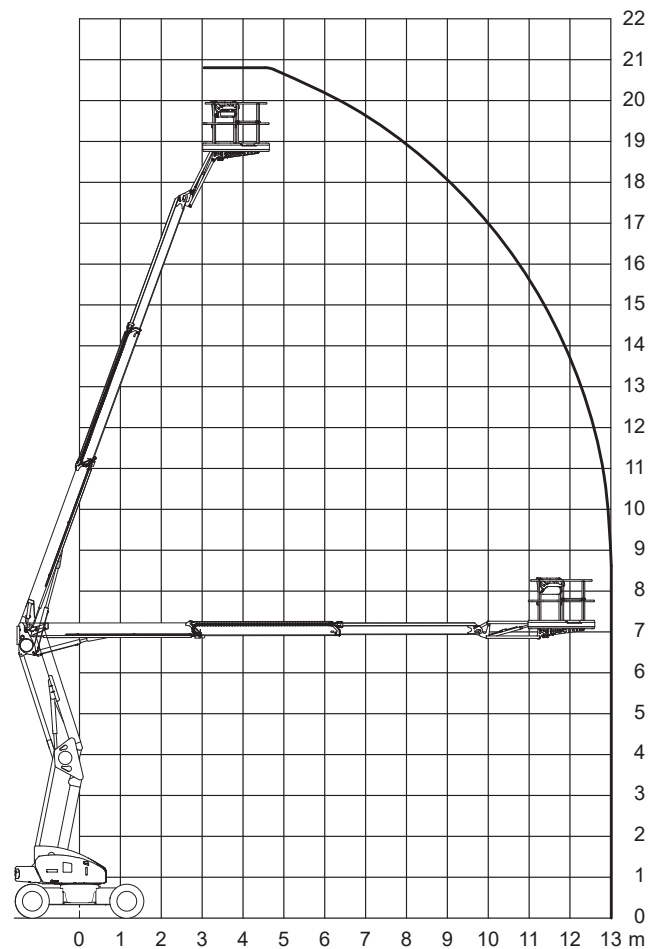
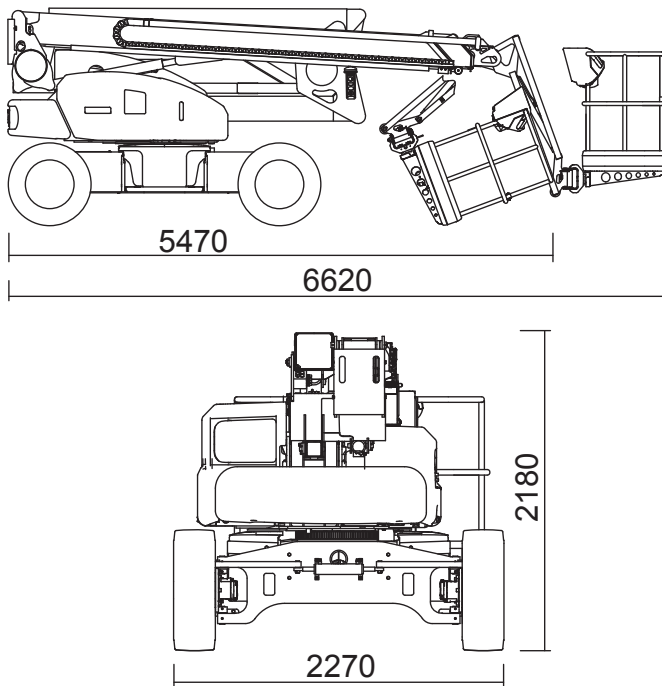


## Gelenkteleskopbühne

Niftylift HR 21 4x4

 20,80 m



### Technische Daten

Arbeitshöhe	20,80 m
Plattformhöhe	18,80 m
Seitliche Reichweite	13,00 m
Plattformaße	1,80 x 0,80 m
Plattformausschub	- m
Gesamtlänge	5,47 m
Gesamtbreite	2,27 m
Gesamthöhe	2,18 m
Höhe minimum	2,18 m
Tragfähigkeit	250 kg
Gesamtgewicht	6.640 kg
Steigfähigkeit	45 %
Bereifung	Nicht markierend
Antrieb	Diesel / Elektro