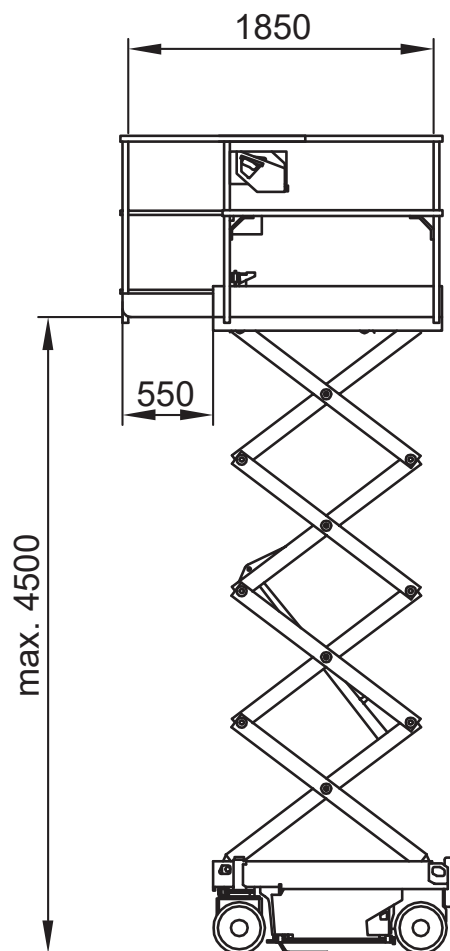
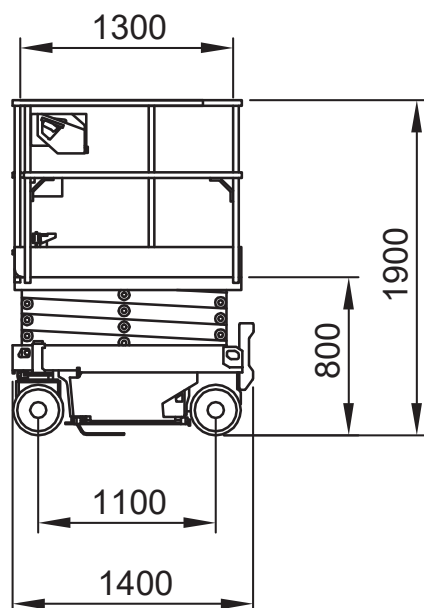


## Scherenarbeitsbühne

JLG ES 1530 L

 5,80 m


## Technische Daten

Arbeitshöhe	5,80 m
Plattformhöhe	3,80 m
Plattformmaße	1,30 x 0,60 m
Plattformausschub	0,55 m
Gesamtlänge	1,40 m
Gesamtbreite	0,76 m
Gesamthöhe	1,90 m
Höhe minimum	1,90 m
Tragfähigkeit	227 kg
Gesamtgewicht	880 kg
Steigfähigkeit	25 %
Bereifung	Nicht markierend
Antrieb	Elektro