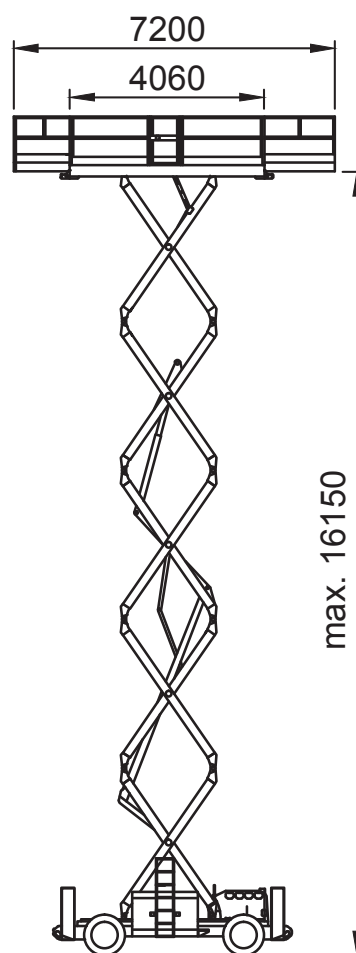
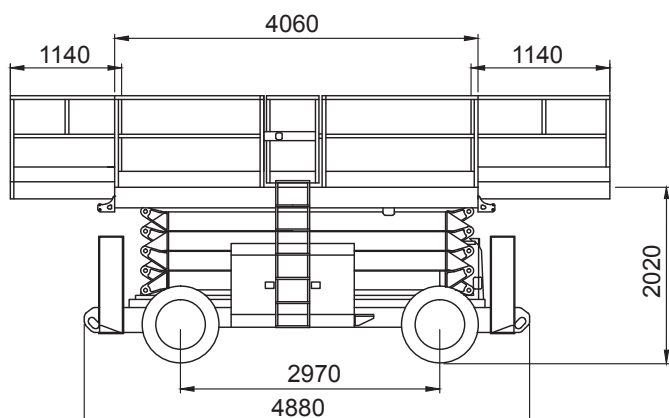


Scherenarbeitsbühne

JLG 530 LRT



18,15 m



Technische Daten

Arbeitshöhe	18,15 m
Plattformhöhe	16,15 m
Plattformmaße	4,06 x 1,91 m
Plattformausschub	2 x 1,14 m
Gesamtlänge	4,88 m
Gesamtbreite	2,31 m
Gesamthöhe	3,51 m
Höhe minimum	2,41 m
Tragfähigkeit	680 kg
Gesamtgewicht	7.995 kg
Steigfähigkeit	40 %
Bereifung	Geländereifen, nicht markierend
Antrieb	Diesel