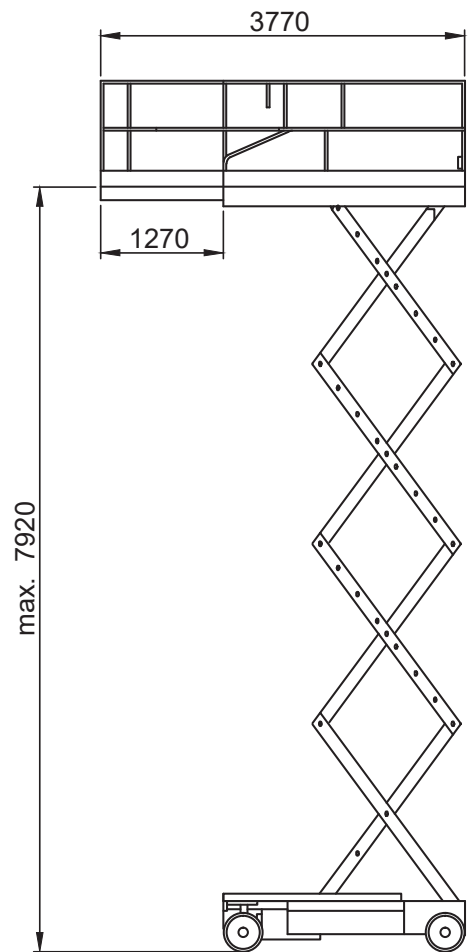
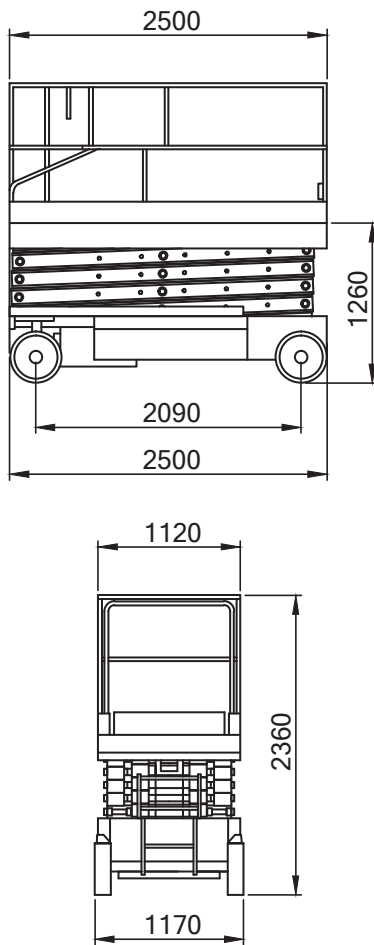


Scherenarbeitsbühne

JLG 2646 ES

 9,80 m



Technische Daten

Arbeitshöhe	9,80 m
Plattformhöhe	7,90 m
Plattformaße	1,12 x 2,50 m
Plattformausschub	1,27 m
Gesamtlänge	2,50 m
Gesamtbreite	1,17 m
Gesamthöhe	3,11 m
Höhe minimum	2,01 m
Tragfähigkeit	450 kg
Gesamtgewicht	2.740 kg
Steigfähigkeit	25 %
Bereifung	Nicht markierend
Antrieb	Elektro